
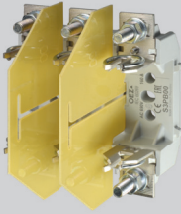









PŘEHLED PROVEDENÍ POJISTKOVÝCH SPODKŮ A DRŽÁKŮ

					
	strana G4	strana G4	strana G4	strana G16	strana G16
Typ	SPB	S3PB	SPF	SP4..	SP50
Jmenovitý proud I_n	160 A / 250 A / 400 A	160 A / 250 A / 400 A	160 A / 250 A / 400 A / 630 A	50 A / 160 A / 400 A	630 A / 700 A
Jmenovité napětí AC/DC U_n	690 V	690 V	690 V	690 V	690 V / 1 000 V / 1 800 V
Velikost	00, 1, 2	00, 1, 2	00, 1, 2, 3	–	–
Velikost / typ pojistkové vložky	000, 00, 1, 2	000, 00, 1, 2	000, 00, 1, 2, 3	P50K06, P50R06, P50T06	P50U06, P52U06, P40U10, P50U10, P50V10, P50V16

Příslušenství					
Svorky		CS-SP..	–	–	–
V-třmeny		48.., 58..	–	–	–
Kryty kontaktů		K..	–	–	–
Krajní prepážky		PK-S..	–	–	–
Přechodové svorky		V.., W..	–	–	–
Svorky pro paralelní řazení pojistkových vložek		–	–	–	CS-P50TUV-2PS..

POJISTKOVÉ DRŽÁKY SP40, SP50



SP40T06



SP50U10

- Pojistkové držáky jsou určeny pro pojistkové vložky pro jističní polovodičů.
- Základna SP4. je vyrobena ze steatitu s vysokou mechanickou pevností a dobrou tepelnou odolností.
- Základna SP50 je vyrobena z ocelového pokoveného plechu. Nosiče kontaktů jsou ze steatitu s vysokou mechanickou pevností a tepelnou odolností.

SP40 s keramickou základnou

Typ	Objednací kód	Popis	Hmotnost [kg]	Balení [ks]
SP40K06	OEZ:06529	pro P50K06	0,200	3
SP40T06	OEZ:06530	pro P50N06, P50R06	0,350	3
SP41T06	OEZ:10449	pro P50T06	0,390	3

SP50 s ocelovou základnou

Typ	Objednací kód	Popis	Hmotnost [kg]	Balení [ks]
SP50U06	OEZ:14131	pro P40U06, P50U06	0,520	3
SP50U10	OEZ:06532	pro P52U06, P40U10, P50U10	0,590	3
SP50V10	OEZ:06533	pro P50V10	0,600	3
SP50X16	OEZ:10461	pro P50V16	0,700	3

Parametry

Typ		SP40K06	SP40T06	SP41T06	SP50U06
Normy		IEC 60269-4; ČSN EN 60269-4	IEC 60269-4; ČSN EN 60269-4	IEC 60269-4; ČSN EN 60269-4	IEC 60269-4; ČSN EN 60269-4
Certifikační značky					
Jmenovité napětí AC/DC	U_n	690 V	690 V	690 V	690 V
Jmenovitý proud	I_n	50 A	160 A	400 A	630 A
Připojení					
Dotahovací moment svorníku		2 Nm	6 Nm	10 Nm	20 Nm
Krytí		IP00	IP00	IP00	IP00

Typ		SP50U10	SP50V10	SP50X16
Normy		IEC 60269-4; ČSN EN 60269-4	IEC 60269-4; ČSN EN 60269-4	IEC 60269-4; ČSN EN 60269-4
Certifikační značky				
Jmenovité napětí AC/DC	U_n	1 000 V	1 000 V	1 800 V
Jmenovitý proud	I_n	630 A	700 A	630 A
Připojení				
Dotahovací moment svorníku		6 Nm	10 Nm	20 Nm
Krytí		IP00	IP00	IP00

Přiřazení pojistkových vložek do pojistkových držáků, spodků a odpínačů

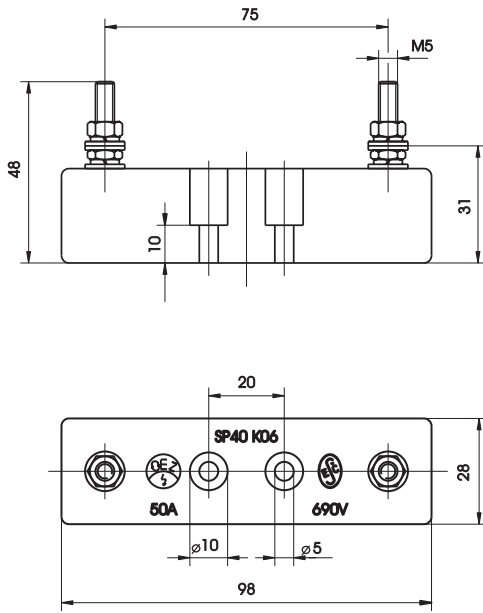
Typ držáku	U_n [V]	P50K06	P50N06	P50R06	P50T06	P50U06	P52U06	P40U10	P50U10	P50V10	P50V16	P51R06	P51U06	P51V06
SP40K06	690	x												
SP40T06	690		x	x								SPF00 ¹⁾	SPF1 ¹⁾	SPF2 ¹⁾
SP41T06	690				x							SPB00 ¹⁾	SPB1 ¹⁾	SPB2 ¹⁾
SP50U06	690					x						S3PB00 ¹⁾	S3PB1 ¹⁾	S3PB2 ¹⁾
SP50U10	1 000						x	x	x			3NP112 ²⁾	3NP114 ²⁾	3NP115 ²⁾
SP50V10	1 000									x		3NP113 ²⁾	3NP115 ²⁾	3NP116 ²⁾
SP50X16	1 800										x			

¹⁾ Dimenzování přípojovacích vodičů dle ČSN EN 60269-4.

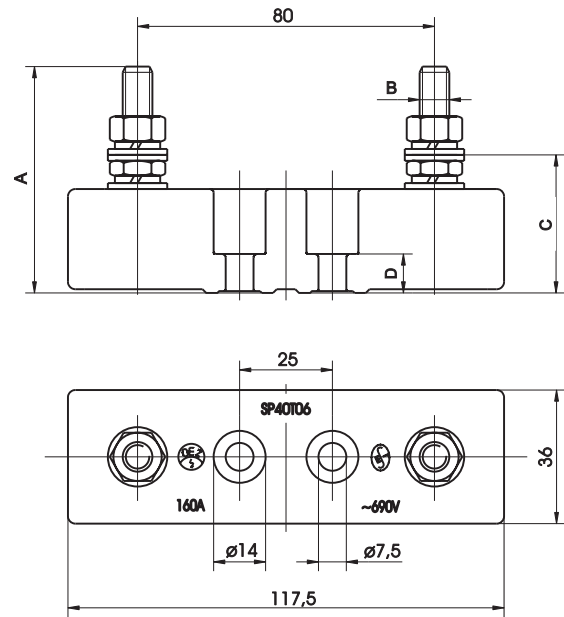
²⁾ Dimenzování přípojovacích vodičů na dotaz u výrobce.

Rozměry

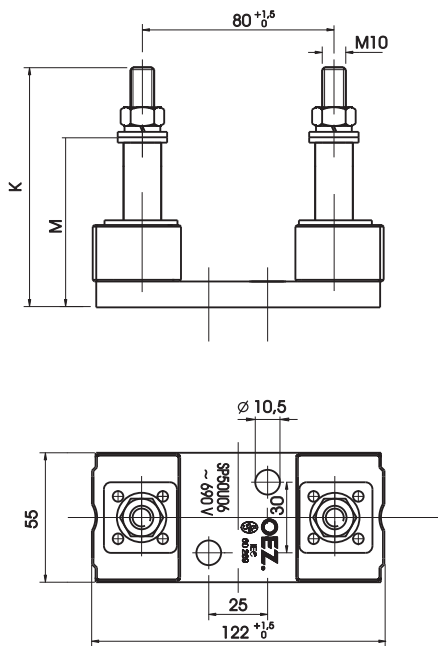
SP40K06



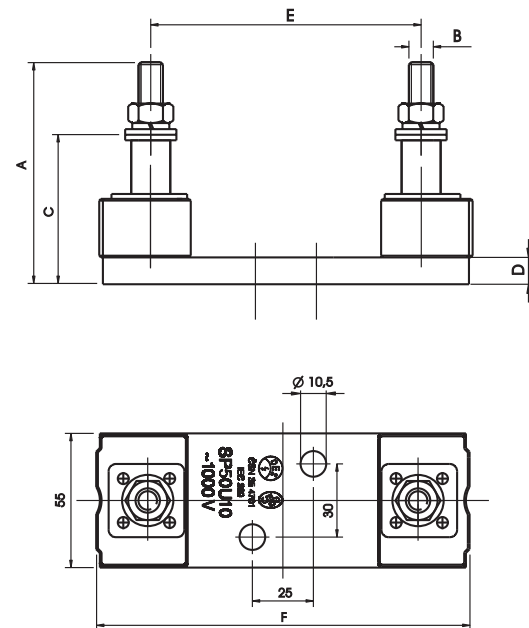
SP40T06, SP41T06



SP50U06



SP50.10, SP50X16



Typ	A	B	C	D	E	F	K	M
SP40T06	59	M8	35,5	11	-	-	-	-
SP41T06	64	M10	38,0	11	-	-	-	-
SP50U06	-	-	-	-	-	-	89	59
SP50U10	90	M10	61,0	11	110	153	-	-
SP50V10	94	M10	65,0	11	110	153	-	-
SP50X16	101	M10	72,0	11	170	211	-	-

PŘÍSLUŠENSTVÍ K SP40, SP50



CS-P50TUV-2PS1000

Svorky pro paralelní řazení pojistkových vložek

- Pro zvýšení jmenovitého proudu pojistek je možno pojistky řadit paralelně po dvojicích nebo čtveřicích P40..., P50... při dodržení následujících podmínek:
 - nutno konzultovat s výrobcem
 - pojistkové vložky musí být stejného typu
 - jmenovitý proud pojistkové vložky s max. 5% rozdílem stejnosměrného úbytku napětí pojistek
- Ztráty paralelního zapojení jsou přibližně rovny součtu ztrát jednotlivých pojistek.
- Ampérsekundová charakteristika sady je tvarově shodná s ampérsekundovou charakteristikou jednotlivé pojistkové vložky.
- Hodnoty předpokládaných proudů je nutno násobit počtem paralelně řazených pojistek. Hodnoty I^2t_c kompletu jsou rovny součinu hodnoty I^2t_c jednotlivé pojistkové vložky a druhou mocninou počtu paralelních pojistkových vložek.

Příklad:

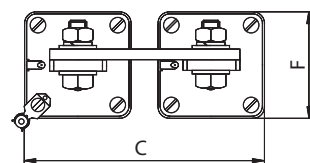
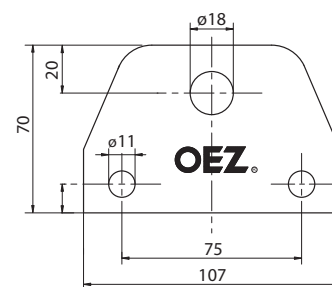
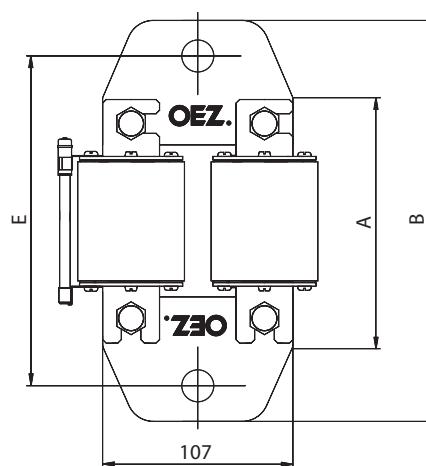
4 paralelně řazené pojistkové vložky P50T06 250 A aR s hodnotou I^2t_c pro zvolený proud 51 000 A²s.
 Hodnota I^2t_c kompletu: $51\,000 \times 4^2 = 816\,000 \text{ A}^2\text{s}$

Svorky pro paralelní řazení pojistkových vložek

I_n [A]	Typ	Objednávací kód	Tloušťka svorky [mm]	Hmotnost [kg]	Balení [ks]
400 ÷ 800	CS-P50TUV-2PS800	OEZ:15585	3	0,165	5
1 000	CS-P50TUV-2PS1000	OEZ:15586	4	0,221	5
1 250	CS-P50TUV-2PS1250	OEZ:15587	5	0,277	5
1 600	CS-P50TUV-2PS1600	OEZ:15588	6	0,332	5

Při nutnosti paralelně řadit jiný počet pojistkových vložek se doporučuje konzultace s výrobcem

Rozměry



Typ	A	B	C	D	E	F
	[mm]					
2x P50U06	122	196	127	65	156	51
2x P40U10	154	226	127	65	186	51
2x P50U10	154	226	127	65	186	51